

## 1. Stabilizer

Artikelnummer: 8.100.170 - 8.100.173

Beschreibung: Aluminium - Blech zur Aussteifung von Korpen. Die Stabilizer werden in die vorhandene Gewindebohrungen der Eckblöcke mit Inbusschrauben M6 x 16 mm befestigt.

Zusatznutzen: Ablagemöglichkeiten für technisches Equipment o.ä. innerhalb von Kuben schaffen.

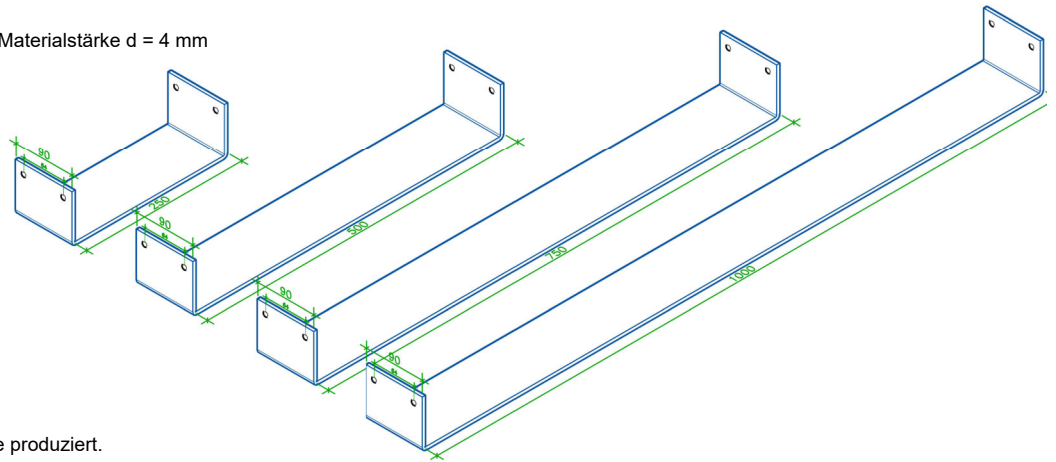
## 2. Produktinformationen

Material: Aluminium, Materialstärke d = 4 mm

Abmessungen Länge:  
250 mm  
500 mm  
750 mm  
1000 mm

Abmessungen B x H: 90 x 76 mm

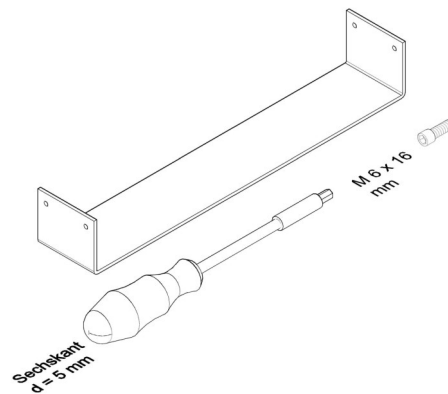
Lochbohrung: Ø 6,5 mm



Es werden alle Zwischenmasse auf Anfrage produziert.

## 3. Benötigtes Material

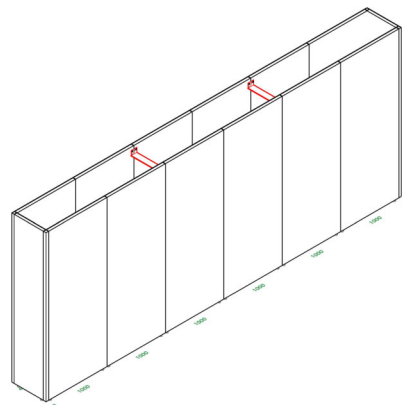
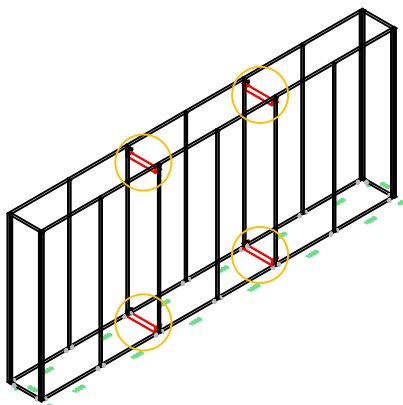
- Stabilizer
- Innensechskant-Schraubendreher Ø 5,0 mm (Inbuss)
- 4 Stk. Schrauben M6 x 16 mm je Stabilizer



## 4. Montage

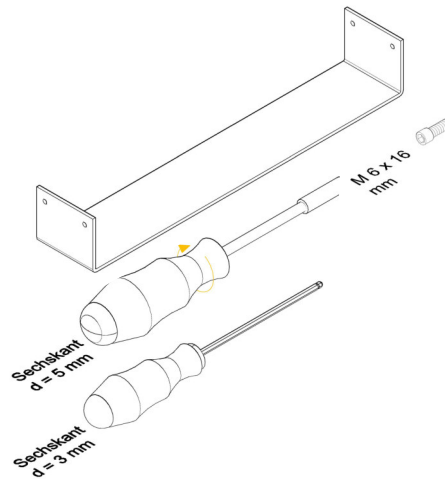
Die Mila-wall Serie 100 verfügt ab Werk über Gewindegänge der Größe M6. Den vertikalen Fugenstoss überlappend können die Stabilizer über zwei Wandelemente montiert werden (siehe Abbildung unten).

Bei der Ausführung "mila-wall nagelbar" können die Stabilizer ebenso mit herkömmlichen Spanplattenschrauben an beliebiger Position montiert werden.



## 1. Benötigtes Material:

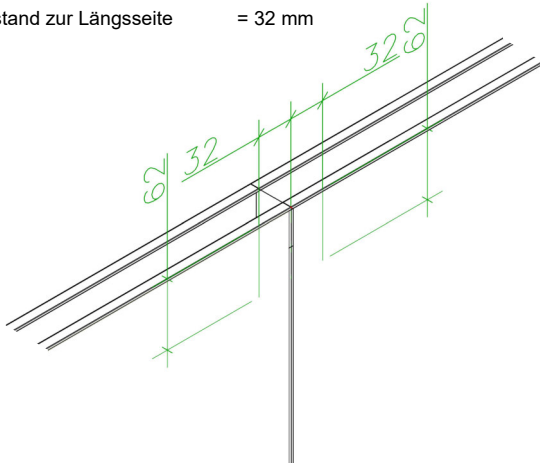
- Stabilizer
- Innensechskant-Schraubendreher Ø 5,0 mm (Inbuss)
- Innensechskant-Schraubendreher Ø 3,0 mm (Inbuss)
- 4 Stk. Gewindeschrauben M6 x 16 mm je Stabilizer



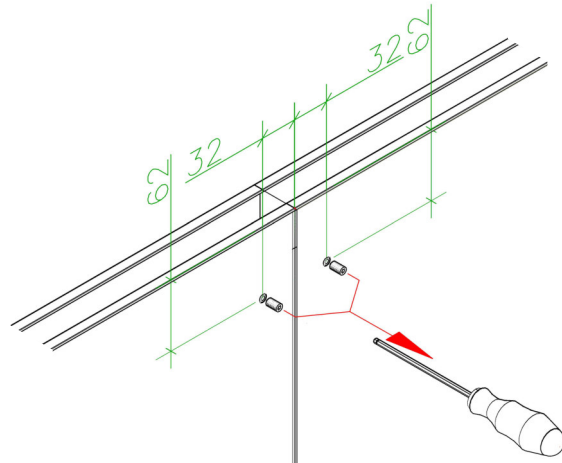
## 2. Gewindegänge bei Wandmodul Mila-wall Serie 100 lokalisieren

Die Wandmodule mila-wall der Serie 100 verfügen ab Werk über Gewindegänge M6 nach folgender Skizze:

Abstand zur Ober- /Unterkante = 62 mm  
Abstand zur Längsseite = 32 mm



2.1 Bei Wänden mit Oberflächenbeschichtung (mila-fix o.ä.) sind die Löcher von der Folie verdeckt.

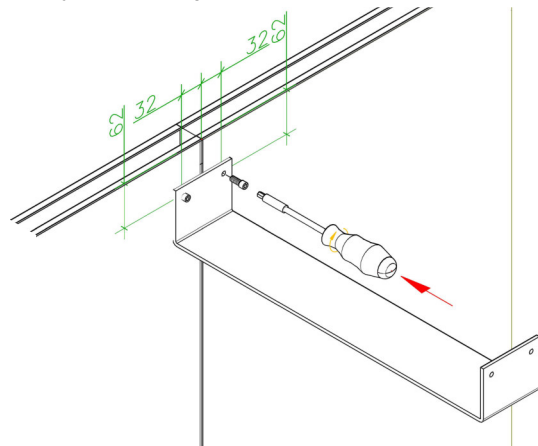
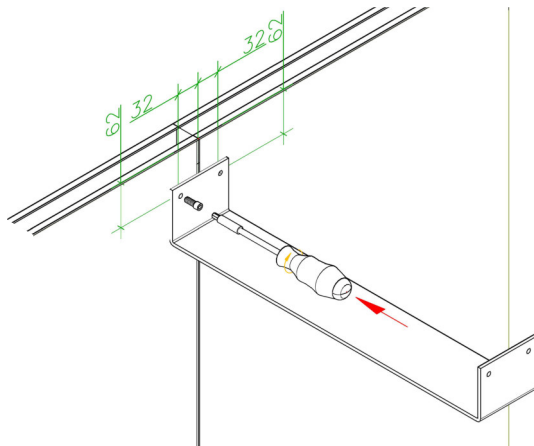


2.2 Madenschrauben mit Innensechskant-Schraubendreher Ø 3 mm heraus-schrauben und beiseite legen.

## 3. Stabilizer montieren

Stabilizer über Fugenstoß von zwei Wänden montieren.

Stabilizer mit Innensechskant-Schraubendreher Ø 6 mm und 2 Stk. M6 x 16 mm Schrauben je Seite befestigen.



Zur optimalen Aussteifung Stabilizer oben und unten montieren.